

# RÖKFLÄKT RF 500

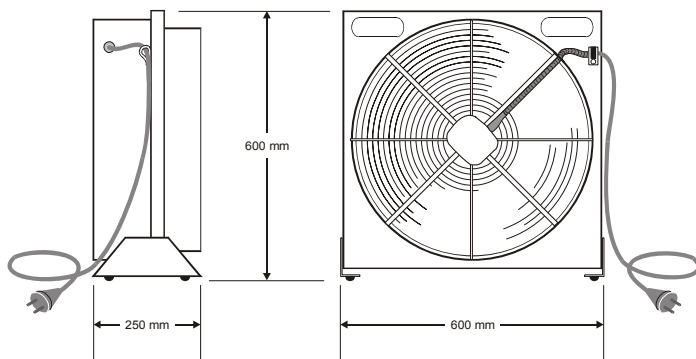
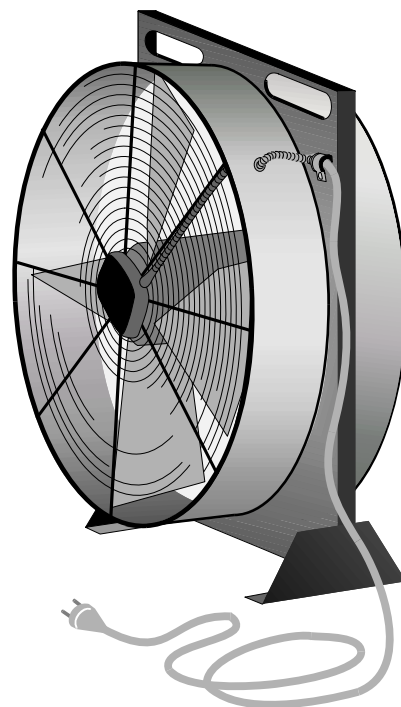
Stativet är tillverkat i 1,5 och 3 mm kallvalsad plåt SS 1142 med galler av 2,5 mm tråd. Epoxylackad.

Fläkten är en axialfläkt med ytterrotormotor. Försedd med 4-bladig aluminiumvinge upphängd på kullagrad axel och dynamiskt balanserad i två plan med balanseringsgrad G 6,3.

Motorn har en jämn och tillförlitlig gång, mjuk uppstart och låg startström. Försedd med termiskt överhettningsskydd. Motorn kan varvtalsregleras från 0-100 % (ej standard).

RF 500 har 4 gummifötter varför den står stadigt på de flesta underlag samtidigt som stativet skyddas från stötskador.

Försedd med 2 m oljetålig kabel med jordad stickpropp. På stativet ligger kabeln i skyddslang som tillslutits i båda ändar med limmad krympslang.



## Tillbehör

	Storlek	Artikelnr.
Spiralsugslang	ø 575 mm x 5 m	
Tryckslang	ø 575 x 100 m	80507.100
Dörrstång	660-1520 mm	80510.000

## Tekniska data

Vikt	ca 23 kg
Bredd	600 mm
Höjd	600 mm
Djup	250 mm
Spänning	220 V 1-fas
Märkström	2,5 Amp
Märkeffekt	570 W
Skyddsklass	IP54
Isolationsklass	F
Friblåsande flöde	8.300 m <sup>3</sup> /h
Tryckslangsstos	ø 560 mm
Sugslangsstos	ø 515 mm
Kabellängd	2 m
Artikelnummer	80500.023